



新丰轴承 质高致远  
Xingfeng bearing  
Famed as the excellent quality

# XINGFENG BEARING

# XINGFENG BEARING

## 新丰轴承

深沟低噪音轴承  
汽车转向器轴承  
高档自行车轴承  
大孔薄壁型轴承  
高精度角接触配对轴承  
非标轴承

The low noise deep groove bearing  
Bearing for automobile steering  
High-grade bicycle bearing  
Big hole thin-wall bearing  
High precision angular contact bearing pair  
Non-standard bearings

地址：浙江省余姚市朗霞街道新新路111号  
邮编：315482  
电话：+86-574-6219 7156（内销部）  
+86-574-6219 4587（外销部）  
+86-574-6219 5777（总经理）  
传真：+86-574-6219 5577  
网址：www.yyxf.com  
E-mail：yyxfgs@mail.nbptt.zj.cn

Add : No.111 lang Xia Street Xinxin Road Yuyao,  
Zhejiang China.  
P.C. : 315482  
Tel : +86-574-6219 7156 (Domestic Sales)  
+86-574-6219 4587 (Oversea Sales)  
+86-574-6219 5777 (General Manager)  
Fax : +86-574-6219 5577  
URL: www.yyxf.com  
E-mail : yyxfgs@mail.nbptt.zj.cn



余姚市新丰轴承有限公司  
YUYAO XINFENG BEARING CO.,LTD.

# 目录 CONTENTS

## Company profile 企业概况 01-06

History	发展历程
About US	关于新丰
Productive Capacity	技术设备

## Products 产品中心 07-20

General properties of various common greases	各种常用润滑脂的一般性能
Inner ring tolerance with P0\P6\P5\P4	P0、P6、P5、P4级公差内圈
The Vibration of deep groove ball bearings Speed limit	深沟球轴承振动（速度）限值
Deep groove ball bearing vibration acceleration level limit	深沟球轴承振动加速度级限值
Angular contact ball Bearing	角接触球轴承
Bearing with flange	带法兰盘轴承
Double row ball bearing	双列球轴承
Double row angular contact ball bearing	双列角接触球轴承
Special Bicycle Bearing	专用自行车车头碗轴承

业界品质，媲美欧、日的  
中国品牌

THE CHINESE BRAND CAN BE  
COMPARABLE WITH  
AMERICAN EUROPEAN AND JAPANESE  
BRAND IN THIS INDUSTRY.

NO.ONE?  
ONLY ONE!





# 1995

余姚市新丰轴承有限公司成立  
Yuyao Xinfeng Bearing Co., Ltd. was established

# 2003

自动化装配线投产  
Automatic assembly line put into operation

# 2009

连续10年入选  
余姚市“诚信企业”  
Ten years in succession for Yuyao City's "Integrity Enterprise"

# 2015

建厂20周年庆典，  
公司销售突破8000万  
Sales exceeded 80 million.

# NOW

继续以更高品质的产品回馈客户和社会  
Takes higher quality products as our return to customers and society.

## YYXF® Bearings

新 丰 轴 承

余姚市新丰轴承有限公司  
YUYAO XINFENG BEARING CO.,LTD.



## 厚积薄发, 廿年蜕变

TECHNOLOGY UPGRADES, TWENTY YEARS OF DEVELOPMENT ACCUMULATION

### 新丰让您的整机性能更优异, 寿命更长久

LET YOUR MACHINE PERFORMANCE MORE EXCELLENT, LONGER SERVICE LIFE







# 新丰的技术改变着您的生活

XINFENG TECHNOLOGY IS CHANGING YOUR LIFE

新丰廿年来的积累，支持产品的优异表现。

新丰的技术改变着您的生活，

我们将一如既往的成为您真正的幕后英雄.....

Xinfeng has accumulated over two decades to support the product excellent performance,

Xinfeng technology changes your life,

We will always be the real hero behind you.....

**YYXF<sup>®</sup> Bearings**  
新 丰 轴 承

安全是我们追求幸福的根基，  
新丰通过这廿年对轴承领域发展的跟踪和潜心研制，  
致力为世界各大自行车、汽车生产商于制造更安全，更耐久的轴承。

余姚市新丰轴承有限公司创立于1995年6月，工厂位于浙江省宁波市余姚市朗霞街道。厂区占地14000m<sup>2</sup>，现有员工230人。

公司专业生产公、英制微型低噪音深沟球轴承、角接触轴承、专用的自行车轴承、各类非标轴承和轴承组合件，拥有“YYXF”商标。公司具备年生产高质量微型轴承3500万套，产品远销30余个国家和地区，广受用户好评。

公司现拥有多条自动化设备生产线和精密完善的检测设备；严格、高效、务实的管理为企业的发展提供了坚实基础，并通过了CQC和IQNet质量体系ISO9001:2015版认证以及IATF 16949: 2016认证。

公司推行“系统管理、精益求精、诚信服务、持续创新”的质量方针，树立了“质量第一、环保为先”的经营理念，以更高品质的产品作为我们对客户和社会的回报。

Yuyao Xinfeng Bearing Co., Ltd. was founded in June 1995; the factory is located in Langxia Street, Yuyao City, Ningbo City, Zhejiang Province. The plant covers an area of 14,000 square meters, existing staff of 230 people.

The company is specializing in the production of male and British micro-low-noise deep groove ball bearings, angular contact bearings, special bike bearings, various non-standard bearings and bearing assemblies with "YYXF" trademark. The company's annual production of high-quality micro-bearings is 35 million units; the products are exported to over 30 countries and regions, widely praised by users.

Nowadays, The company has some automated equipment production lines and sophisticated detection equipment; strict, efficient and pragmatic management has provided a solid foundation for the development of enterprises. The company has adopted the CQC and IQNet quality system ISO 9001: 2015 certification and ISO / TS 16949 certification.

The company carries out the quality management policy of "system management, excellence, integrity service and continuous innovation", establishes the business philosophy of "quality first, environmental protection first", takes higher quality products as our return to customers and society.





## 强大而完备的工艺装备，保证部件的精度及一致性

A STRONG AND COMPLETE PROCESS EQUIPMENT, ENSURE THE ACCURACY OF PARTS AND CONSISTENCY

选用一流的零件配置，引进行业领先的生产设备，精湛的工艺，完成或庞大或精细的作业跨度，成为新丰看得见的实力，保障新丰产品的高精度、高可靠性。

Selection of first-class parts configuration, introduction of industry leading production equipment, exquisite technology, Complete or large or fine work span, become Xinfeng visible strength, guarantee the high accuracy and reliability of Xinfeng products.



## 各种常用润滑脂的一般性能

General properties of various common greases



生产厂家 Manufacturer		牌号 Product name	基础油 Base oils	温度范围 temperature range	特性 Characteristic
协同	KYODO YUSHI	Multemp SRL	多元醇酯+二脂 Polyol ester + Diester	-50~150	高转速、音质好、低力矩
		Multemp PS2	二脂+矿油 Diester + Synthetic oil	-50~130	耐水、高转速、音质好、低力矩
		RAREMAX SUPER N	矿物油+合成油 mineral oil+Synthetic oil	-40~180	低噪音、防锈性、防漏脂
		Multemp ET-K	醚类合成油+多元醇酯类油 Ether synthetic oil+Polyol ester	-40~180	耐高温、抗疲劳剥落、防辐射
		Multemp ET-C	醚类合成油+多元醇酯 Ether synthetic oil+Polyol ester	-40~200	低噪音、耐高温、长寿命
		Multemp SB-M	合成烃油 Synthetic hydrocarbon oils	-40~200	高温、高速、低噪音、长寿命
		埃克森美孚	ExxonMobil	Polyrex EM	合成油 Synthetic oil
Beacon325	合成油 Synthetic oil			-60~120	耐水、低温，启动运转力矩低
Mobil XHP-222	合成油 Synthetic oil			-20~150	防水、防锈、粘附性强
雪佛龙	Chevron	SRI-2	石蜡基础油 Paraffin base oil	-30~177	适合苛刻环境，防锈性能好
壳牌	Shell	Alvania RLQ2	矿油 mineral oil	-25~130	耐水、音质好
克虏伯	Klüberplex	NBU15	合成油 Synthetic oil	-40~130	超高速，低扭矩，纺机适用
		AG11-462	合成油 Synthetic oil	-10~150	粘附性强、抗磨损、抗腐蚀
中石化润滑油	Sinopec	BLE	矿油 mineral oil	-30~180	音质好、较好的抗水、防锈性能
		2#电机脂	矿物油 mineral oil	-20~120	防锈性、降噪音性能

## P0、P6、P5、P4级公差内圈

Inner ring tolerance with P0\P6\P5\P4



公差等级 Tolerance level	d mm		Δdmp		Δds		Vdsp			Vdmp	Kia	Sd	Sia	ΔBs		Vbs
							直径系列 Diameter series							最大 Max.	最大 Max.	
	9	0, 1	2, 3, 4													
P0 (G) (ABEC-1)	2.5	10	0	-8			10	8	6	6	10	20	0	-120	15	
	10	18		10			8	6	6	10	20					
	18	30		13			10	8	8	13	40					
	30	50		15			12	9	9	15	20					
P6 (E) (ABEC-3)	2.5	10	0	-7			9	7	5	5	6	10	0	-120	15	
	10	18		9			7	5	5	7	10					
	18	30		10			8	6	6	8	12					
	30	50		13			10	8	8	10	20					
P5 (D) (ABEC-5)	2.5	10	0	-5			5	4	3	4	7	7	0	-120	-40	
	10	18		5			4	3	4	7	7				-80	
	18	30		6			5	3	4	8	8				-120	
	30	50		8			6	4	5	8	8				-120	
P4 (C) (ABEC-7)	2.5	10	0	-4	0	-4	4	3	2	2.5	3	3	0	-120	-40	
	10	18		4			3	2	2.5	3	3				-80	
	18	30		5			4	2.5	3	4	4				-120	
	30	50		6			5	3	4	4	4				-120	

公差等级 Tolerance level	D mm		ΔDmp		ΔDs		Vdsp				Vdmp	K <sub>ea</sub>	S <sub>D</sub>	S <sub>ea</sub>	ΔC <sub>s</sub>		V <sub>cs</sub>
							直径系列 Diameter series								最大 Max.	最大 Max.	
	9	0, 1	2, 3, 4	0, 1, 2, 3, 4													
P0 (G) (ABEC-1)	6	18	0	-8			10	8	6	10	6	15	30	36/40	与同一轴承内圈的 ΔBs及VBs相同		
	18	30		12			9	7	12	7	15						
	30	50		14			11	8	16	8	20	40					
	50	80		16			13	10	20	10	25						
P6 (E) (ABEC-3)	6	18	0	-7			9	7	5	9	5	8	15				
	18	30		10			8	6	10	6	9	20					
	30	50		11			9	7	13	7	10	20					
	50	80		14			11	8	16	8	13						
P5 (D) (ABEC-5)	6	18	0	-5			5	4		3	5	8	8				
	18	30		6			5		3	6	8	8					
	30	50		7			5		4	7	8	8					
	50	80		9			7		5	8	8	10					
P4 (C) (ABEC-7)	6	18	0	-4	0	-4	4	3		2	3	4	5				
	18	30		5			4		2.5	4	4	5					
	30	50		6			5		3	5	4	5					
	50	80		7			5		3.5	5	4	5					



## 深沟球轴承振动 (速度) 限值

The Vibration of deep groove ball bearings Speed limit

GB/T32325-2016



公称外径D Nominal outside diameter		V			V1			V2			V3			V4		
>	≤	低频 Low	中频 Intermediate	高频 High	低频 Low	中频 Intermediate	高频 High	低频 Low	中频 Intermediate	高频 High	低频 Low	中频 Intermediate	高频 High	低频 Low	中频 Intermediate	高频 High
mm		单位: $\mu\text{m/s}$														
10	15	110	60	60	80	40	40	55	28	28	40	18	18	28	12	12
15	20	145	70	70	100	50	50	65	30	30	45	18	18	32	12	12
20	25	185	85	95	120	55	60	80	35	35	52	20	20	35	12	12
25	30	225	100	125	145	65	75	95	40	45	60	25	25	38	15	15
30	40	265	120	170	170	75	100	110	50	65	70	32	35	45	20	20
40	50	310	140	220	195	90	130	125	60	85	80	38	50	50	25	30
50	60	360	160	270	225	105	165	145	70	105	90	45	65	55	30	40
60	70	410	185	320	255	120	200	165	80	125	105	52	80	65	35	50
70	80	460	210	370	285	135	235	185	90	145	120	60	95	75	40	60
80	90	510	240	430	320	155	270	205	100	170	135	68	110	85	45	70
90	100	560	270	490	355	175	310	225	110	195	150	75	125	95	50	80

## 深沟球轴承振动加速度级限值

Deep groove ball bearing vibration acceleration level limit

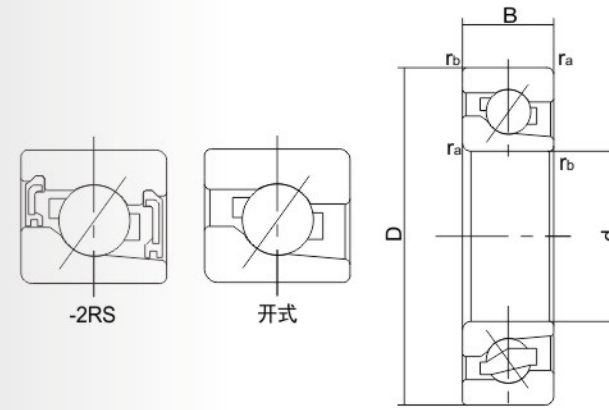
GB/T 32333-2015

公称外径D Nominal outside diameter		直径系列1 Diameter series 1					直径系列2 Diameter series 2					直径系列3 Diameter series 3				
>	≤	Z	Z1	Z2	Z3	Z4	Z	Z1	Z2	Z3	Z4	Z	Z1	Z2	Z3	Z4
mm		单位: 分贝 (dB)														
10	15	36	33	30	27	24	36	33	30	27	24	41	37	33	29	25
15	20	37	34	31	28	25	37	34	31	28	25	42	38	34	30	26
20	25	38	35	32	29	26	40	37	33	29	26	43	39	35	31	27
25	30	39	36	33	30	27	41	38	34	30	27	44	40	36	31	27
30	40	41	38	35	32	29	42	39	36	33	30	46	42	38	33	29
40	50	43	40	37	34	31	44	41	38	35	32	48	44	40	35	31
50	60	45	42	39	36	33	46	43	40	37	34	50	46	42	37	33
60	70	48	45	42	38	35	49	46	42	39	36	52	48	44	39	35
70	80	50	47	44	40	37	51	48	44	41	38	54	50	46	41	37
80	90	52	49	46	42	39	53	50	46	43	40	57	53	48	43	39
90	100	54	51	48	44	41	55	52	48	45	42	59	55	50	45	41

## 角接触球轴承

Angular contact ball Bearing  
78系列、79系列

YYXF<sup>®</sup> Bearings  
新丰轴承

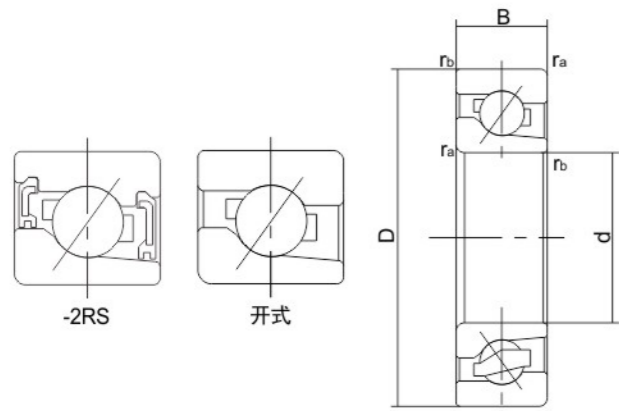


轴承型号 Bearing No	外形尺寸 Overall Dimension				额定负荷(N) Load Rating		钢球Steel Ball	
	内径d	外径D	宽度B	倒角r <sub>smin</sub>	动负荷C <sub>r</sub>	静负荷C <sub>or</sub>	数量 Quantity	尺寸 Dimension
7800C	10	19	5	0.3	1780	900	11	2.381
7801C	12	21	5	0.3	1960	1100	13	2.381
7802C	15	24	5	0.3	2110	1310	15	2.381
7803C	17	26	7	0.3	2250	1510	17	2.381
7804C	20	32	7	0.3	3540	2330	15	3.175
7805C	25	37	7	0.3	4160	3190	20	3.175
7806C	30	42	7	0.3	4410	3680	23	3.175
7807C	35	47	7	0.3	4520	3950	25	3.175
7808C	40	52	7	0.3	4840	4530	29	3.175
7900C	10	22	6	0.3	3010	1520	11	3.175
7900AC	10	22	6	0.3	2880	1450	11	3.175
7901C	12	24	6	0.3	3360	1860	13	3.175
7901AC	12	24	6	0.3	3200	1770	13	3.175
7902C	15	28	7	0.3	4760	2640	12	3.969
7902AC	15	28	7	0.3	4540	2530	12	3.969
7903C	17	30	7	0.3	5000	2940	13	3.969
7903AC	17	30	7	0.3	4760	2800	13	3.969
7904C	20	37	9	0.3	6940	4240	13	4.763
7904AC	20	37	9	0.3	6610	4050	13	4.763
7905C	25	42	9	0.3	8300	6280	16	4.763
7905AC	25	42	9	0.3	7440	5140	16	4.763



# 角接触球轴承

Angular contact ball Bearing  
70系列、72系列

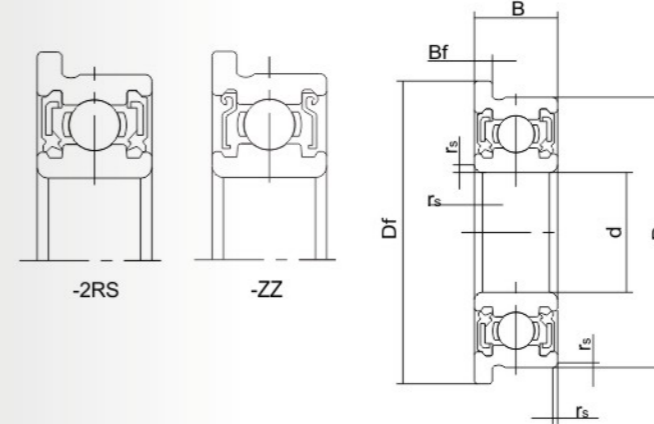


轴承型号 Bearing No	外形尺寸 Overall Dimension			额定负荷(N) Load Rating		极限转速 (/r·min <sup>-1</sup> ) limit speed"		质量 Mass(kg)
	内径d	外径D	宽度B	动负荷Cr	静负荷Cor	脂	油	
7000C	10	26	8	4920	2210	19000	28000	0.018
7000AC	10	26	8	4750	2140	19000	28000	0.018
7200C	10	30	9	5820	2930	18000	26000	0.030
7200AC	10	30	9	5590	2810	18000	26000	0.030
7001C	12	28	8	5410	2600	18000	26000	0.020
7001AC	12	28	8	5200	2510	18000	26000	0.020
7201C	12	32	10	7930	3860	17000	24000	0.035
7201AC	12	32	10	7670	3740	17000	24000	0.035
7002C	15	32	9	6250	3390	17000	24000	0.028
7002AC	15	32	9	5970	3240	17000	24000	0.028
7202C	15	35	11	8680	4560	16000	22000	0.043
7202AC	15	35	11	8350	4390	16000	22000	0.043
7003C	17	35	10	6610	3810	16000	22000	0.036
7003AC	17	35	10	6310	3650	16000	22000	0.036
7203C	17	40	12	10880	5870	15000	20000	0.062
7203AC	17	40	12	10460	5640	15000	20000	0.062
7004C	20	42	12	10480	6020	14000	19000	0.064
7004AC	20	42	12	10020	5740	14000	19000	0.064
7204C	20	47	14	15560	9000	13000	18000	0.100
7204AC	20	47	14	14950	8640	13000	18000	0.100
7005C	25	47	12	11690	7440	12000	17000	0.074
7005AC	25	47	12	11140	7080	12000	17000	0.074
7205C	25	52	15	16600	10270	11000	16000	0.120
7205AC	25	52	15	15870	9810	11000	16000	0.120
7006C	30	55	13	15140	10260	9500	14000	0.110
7006AC	30	55	13	14400	9800	9500	14000	0.110
7206C	30	62	16	23030	14720	9000	13000	0.190
7206AC	30	62	16	22050	14050	9000	13000	0.190

说明：C、AC、B公称接触角α分别为15°、25°、40°

# 带法兰盘轴承

Bearing with flange  
公制系列 METRIC SERIES



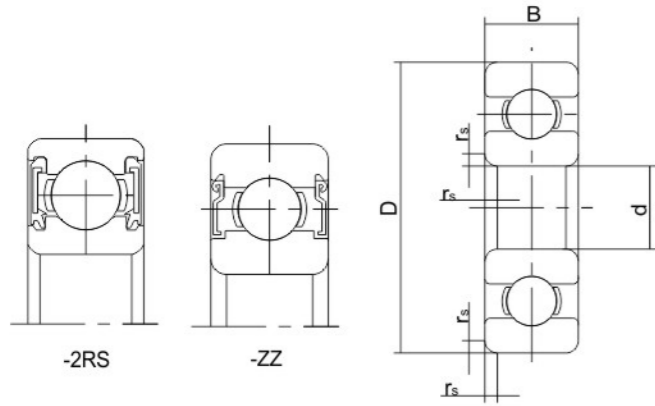
轴承型号 Bearing No	外形尺寸 Overall Dimension						额定负荷(N) Load Rating		钢球Steel Ball	
	内径d	外径D	外径Df	宽度B	宽度Bf	倒角rsmin	动负荷Cr	静负荷Cor	数量Quantity	尺寸Dimension
F685	5	11	12.5	5	1	0.15	770	320	9	1.588
F686	6	13	15	5	1.1	0.15	1080	440	8	2.0
F687	7	14	16	5	1.1	0.15	1170	510	9	2.0
F688	8	16	18	5	1.1	0.2	1340	650	11	2.0
F689	9	17	19	5	1.1	0.2	1610	730	9	2.381
F6800	10	19	21	5	1	0.3	1720	840	10	2.381
F6801	12	21	23	5	1.1	0.3	1910	1040	12	2.381
F6802	15	24	26	5	1.1	0.3	2070	1260	14	2.381
F6803	17	26	28	5	1.1	0.3	2130	1370	15	2.381
F6804	20	32	35	7	1.5	0.3	3480	2240	14	3.175
F6805	25	37	40	7	1.5	0.3	3680	2550	16	3.175
F6806	30	42	45	7	1.5	0.3	4000	3150	19	3.175
F698	8	19	22	6	1.5	0.3	2250	920	7	3.175
F699	9	20	13	6	1.5	0.3	2480	1090	8	3.175
F6900	10	22	25	6	1.5	0.3	2700	1270	9	3.175
F6901	12	24	26.5	6	1.5	0.3	2890	1460	10	3.175
F6902	15	28	30.5	7	1.5	0.3	4320	2250	10	3.969
F6903	17	30	32.5	7	1.5	0.3	4600	2550	11	3.969
F6904	20	37	40	9	2	0.3	6380	3680	11	4.762
F6905	25	42	45	9	2	0.3	6660	4180	12	4.762
F101909	10	19	20	9	1	0.3	1720	840	10	2.381
F102208	10	22	23	8	1	0.3	2700	1270	9	3.175



## 60系列

60 Series

公制系列 / METRIC SERIES

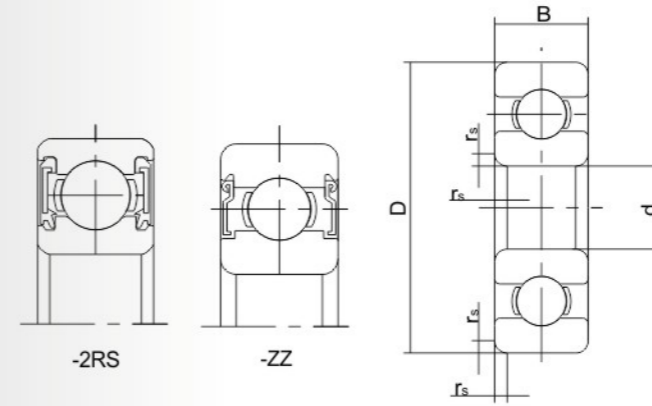


轴承型号 Bearing No			外形尺寸 Overall Dimension				额定负荷(N) Load Rating		钢球Steel Ball	
开式 open	防尘盖 shield	密封圈 seals	内径 d	外径 D	宽度 B	倒角 r <sub>smin</sub>	动负荷 C <sub>r</sub>	静负荷 C <sub>or</sub>	数量 Quantity	尺寸 Dimension
604	ZZ	—	4	12	4	0.2	970	360	7	2.0
605	ZZ	2RS	5	14	5	0.2	1070	420	8	2.0
606	ZZ	2RS	6	17	6	0.3	1960	730	6	3.175
607	ZZ	2RS	7	19	6	0.3	2240	910	7	3.175
608	ZZ	2RS	8	22	7	0.3	3300	1370	7	3.969
609	ZZ	2RS	9	24	7	0.3	3340	1420	7	3.969
6000	ZZ	2RS	10	26	8	0.3	4560	1960	7	4.762
6001	ZZ	2RS	12	28	8	0.3	5110	2390	8	4.762
6002	ZZ	2RS	15	32	9	0.3	5590	2840	9	4.762
6003	ZZ	2RS	17	35	10	0.3	6000	3250	10	4.762
6004	ZZ	2RS	20	42	12	0.6	9390	5030	9	6.35
6005	ZZ	2RS	25	47	12	0.6	10060	5850	10	6.35
6006	ZZ	2RS	30	55	13	1	13230	8300	11	7.144
6007	ZZ	2RS	35	62	14	1	16000	10300	11	7.938
6008	ZZ	2RS	40	68	15	1	16800	11500	12	7.938
6009	ZZ	2RS	45	75	16	1	21000	14800	12	9.0
6010	ZZ	2RS	50	80	22	1	22000	16200	13	9.0
6011	ZZ	2RS	55	90	18	1.1	30200	21800	12	11.0
6012	ZZ	2RS	60	95	18	1.1	31500	24200	13	11.0

## 62系列

62 Series

公制系列 / METRIC SERIES

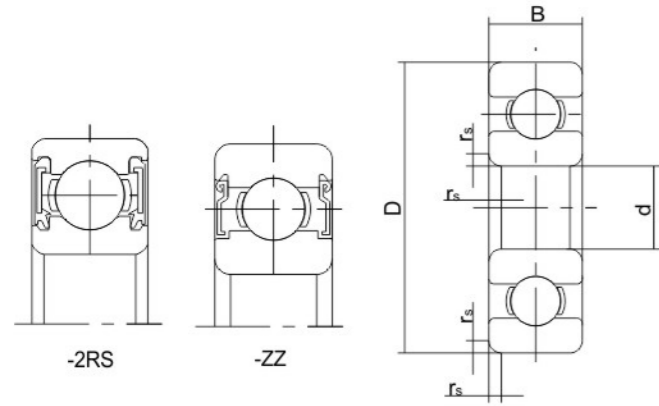


轴承型号 Bearing No			外形尺寸 Overall Dimension				额定负荷(N) Load Rating		钢球Steel Ball	
开式 open	防尘盖 shield	密封圈 seals	内径 d	外径 D	宽度 B	倒角 r <sub>smin</sub>	动负荷 C <sub>r</sub>	静负荷 C <sub>or</sub>	数量 Quantity	尺寸 Dimension
624	ZZ	2RS	4	13	5	0.2	1160	400	6	2.381
625	ZZ	2RS	5	16	5	0.3	1880	680	6	3.175
626	ZZ	2RS	6	19	6	0.3	2240	910	7	3.175
627	ZZ	2RS	7	22	7	0.3	3300	1370	7	3.969
628	ZZ	2RS	8	24	8	0.3	3340	1410	7	3.969
629	ZZ	2RS	9	26	8	0.3	4560	1960	7	4.762
6200	ZZ	2RS	10	30	9	0.6	5110	2390	8	4.762
6201	ZZ	2RS	12	32	10	0.6	6820	3060	7	5.953
6202	ZZ	2RS	15	35	11	0.6	7740	3580	7	6.35
6203	ZZ	2RS	17	40	12	0.6	9570	4790	8	6.747
6204	ZZ	2RS	20	47	14	1	12840	6650	8	7.938
6205	ZZ	2RS	25	52	15	1	14030	7870	9	7.938
6206	ZZ	2RS	30	62	16	1	19470	11310	9	9.525
6207	ZZ	2RS	35	72	17	1.1	25500	15200	9	11.112
6208	ZZ	2RS	40	80	18	1.1	29500	18000	9	12.0
6209	ZZ	2RS	45	85	19	1.1	31500	20500	10	12.0
6210	ZZ	2RS	50	90	20	1.1	35000	23200	10	12.7
6211	ZZ	2RS	55	100	21	1.5	43200	29200	10	14.288
6212	ZZ	2RS	60	110	22	1.5	47800	32800	10	15.081



## 63系列

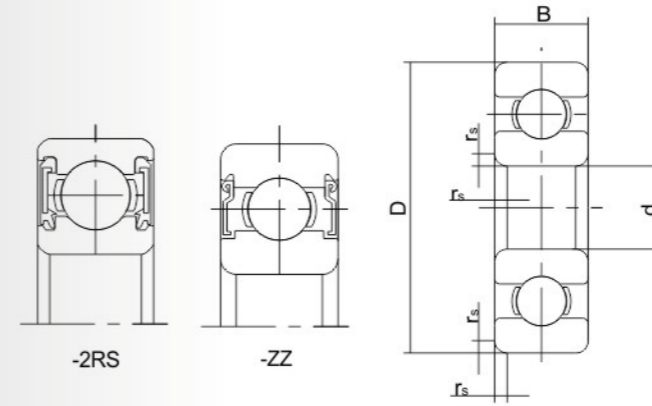
63 Series  
公制系列 / METRIC SERIES



轴承型号 Bearing No			外形尺寸 Overall Dimension				额定负荷(N) Load Rating		钢球Steel Ball	
开式 open	防尘盖 shield	密封圈 seals	内径 d	外径 D	宽度 B	倒角 rsmn	动负荷 Cr	静负荷 Cor	数量 Quantity	尺寸 Dimension
634	ZZ	2RS	4	16	5	0.3	1880	680	6	3.175
635	ZZ	2RS	5	19	6	0.3	2200	875	7	3.175
636	ZZ	2RS	6	22	7	0.3	3300	1370	7	3.969
637	ZZ	2RS	7	26	9	0.3	4570	1980	7	4.762
638	ZZ	2RS	8	28	9	0.3	4570	1980	7	4.762
639	ZZ	2RS	9	30	10	0.6	5100	2390	8	4.762
6300	ZZ	2RS	10	35	11	0.6	7650	3470	7	6.35
6301	ZZ	2RS	12	37	12	1	9700	4200	6	7.938
6302	ZZ	2RS	15	42	13	1	11400	5450	7	7.938
6303	ZZ	2RS	17	47	14	1	13600	6650	7	8.731
6304	ZZ	2RS	20	52	15	1.1	15900	7900	7	9.525
6305	ZZ	2RS	25	62	17	1.1	20600	11200	7	11.5
6306	ZZ	2RS	30	72	19	1.1	27000	15200	8	12.0
6307	ZZ	2RS	35	80	21	1.5	33400	19200	8	13.494
6308	ZZ	2RS	40	90	23	1.5	40800	24000	8	15.081
6309	ZZ	2RS	45	100	25	1.5	52800	31800	8	17.462
6310	ZZ	2RS	50	110	27	2	61800	38000	8	19.05

## 68系列

68 Series  
公制系列 / METRIC SERIES

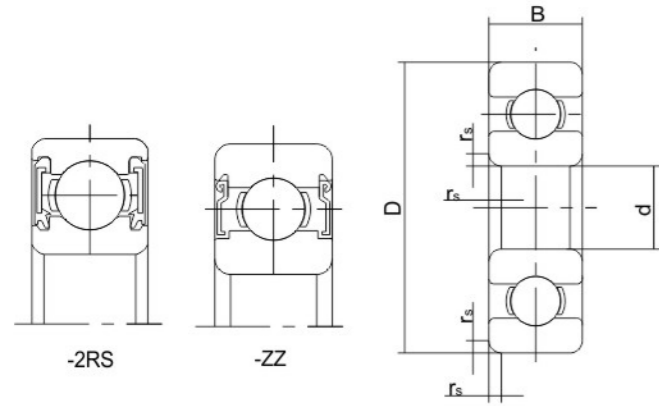


轴承型号 Bearing No			外形尺寸 Overall Dimension				额定负荷(N) Load Rating		钢球Steel Ball	
开式 open	防尘盖 shield	密封圈 seals	内径 d	外径 D	宽度 B	倒角 rsmn	动负荷 Cr	静负荷 Cor	数量 Quantity	尺寸 Dimension
684	---	---	4	9	2.5	0.1	500	190	8	1.3
684	ZZ	2RS	4	9	4	0.1	640	225	8	1.3
685	---	---	5	11	3	0.15	770	320	9	1.588
685	ZZ	2RS	5	11	5	0.15	770	320	9	1.588
686	---	---	6	13	3.5	0.15	1080	440	8	2.0
686	ZZ	2RS	6	13	5	0.15	1080	440	8	2.0
687	---	---	7	14	3.5	0.15	1170	510	9	2.0
687	ZZ	2RS	7	14	5	0.15	1170	510	9	2.0
688	---	---	8	16	4	0.2	1330	650	11	2.0
688	ZZ	2RS	8	16	5	0.2	1330	650	11	2.0
689	---	---	9	17	4	0.2	1610	730	9	2.381
689	ZZ	2RS	9	17	5	0.2	1610	730	9	2.381
6800	ZZ	2RS	10	19	5	0.3	1720	840	10	2.381
6801	ZZ	2RS	12	21	5	0.3	1910	1040	12	2.381
6802	ZZ	2RS	15	24	5	0.3	2070	1260	14	2.381
6803	ZZ	2RS	17	26	5	0.3	2130	1370	15	2.381
6804	ZZ	2RS	20	32	7	0.3	3480	2240	14	3.175
6805	ZZ	2RS	25	37	7	0.3	3680	2550	16	3.175
6806	ZZ	2RS	30	42	7	0.3	4000	3150	19	3.175
6807	ZZ	2RS	35	47	7	0.3	4270	3600	22	3.175
6808	ZZ	2RS	40	52	7	0.3	4390	3890	24	3.175
6809	ZZ	2RS	45	58	7	0.3	4520	4180	26	3.175
6810	ZZ	2RS	50	65	7	0.3	6560	6070	24	3.969
6811	ZZ	2RS	55	72	9	0.3	8800	8090	22	4.763
6812	ZZ	2RS	60	78	10	0.3	9100	8700	24	4.763
6813	ZZ	2RS	65	85	10	0.3	11900	11500	23	5.556
6814	ZZ	2RS	70	90	10	0.6	12100	11900	24	5.556
6815	ZZ	2RS	75	95	10	0.6	12500	12800	26	5.556



## 69系列

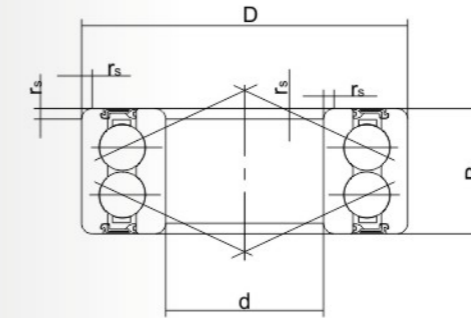
69 Series  
公制系列 / METRIC SERIES



轴承型号 Bearing No			外形尺寸 Overall Dimension				额定负荷(N) Load Rating		钢球Steel Ball	
开式 open	防尘盖 shield	密封圈 seals	内径 d	外径 D	宽度 B	倒角 r <sub>smin</sub>	动负荷 C <sub>r</sub>	静负荷 C <sub>or</sub>	数量 Quantity	尺寸 Dimension
693	ZZ	—	3	8	4	0.15	620	210	7	1.588
694	ZZ	2RS	4	11	4	0.15	960	350	7	2
695	ZZ	2RS	5	13	4	0.2	1070	420	8	2
696	ZZ	2RS	6	15	5	0.2	1470	600	8	2.381
697	ZZ	2RS	7	17	5	0.3	1610	810	9	2.381
698	ZZ	2RS	8	19	6	0.3	2250	920	7	3.175
699	ZZ	2RS	9	20	6	0.3	2480	1090	8	3.175
6900	ZZ	2RS	10	22	6	0.3	2700	1270	9	3.175
6901	ZZ	2RS	12	24	6	0.3	2890	1460	10	3.175
6902	ZZ	2RS	15	28	7	0.3	4320	2250	10	3.969
6903	ZZ	2RS	17	30	7	0.3	4600	2550	11	3.969
6904	ZZ	2RS	20	37	9	0.3	6380	3680	11	4.762
6905	ZZ	2RS	25	42	9	0.3	6660	4180	12	4.762
6906	ZZ	2RS	30	47	9	0.3	7240	4990	14	4.762
6907	ZZ	2RS	35	55	10	0.6	10400	7170	13	5.953
6908	ZZ	2RS	40	62	12	0.6	13030	9210	13	6.747
6909	ZZ	2RS	45	68	12	0.6	13510	10110	14	6.747
6910	ZZ	2RS	50	72	12	0.6	13920	10980	15	6.747
6911	ZZ	2RS	55	80	13	1	15900	13200	16	7.144
6912	ZZ	2RS	60	85	13	1	16400	14200	17	7.144
6913	ZZ	2RS	65	90	13	1	17400	16000	19	7.144
6914	ZZ	2RS	70	100	16	1	23700	21100	17	8.731
6915	ZZ	2RS	75	105	16	1	24300	22500	18	8.731

## 双列球轴承

Double row ball bearing  
30系列、38系列、39系列

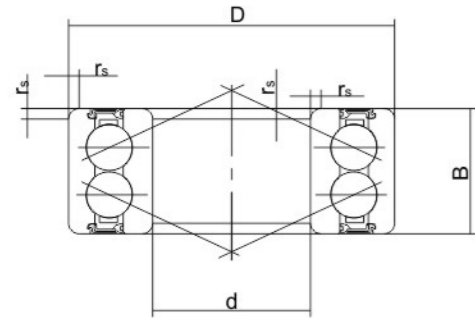


轴承型号 Bearing No		外形尺寸 Overall Dimension			额定负荷(N) Load Rating		钢球Steel Ball		
开式 open	防尘盖 shield	内径 d	外径 D	宽度 B	倒角 r <sub>smin</sub>	动负荷 C <sub>r</sub>	静负荷 C <sub>or</sub>	数量 Quantity	尺寸 Dimension
3000		10	26	12	0.3	5650	3200	2×8	3.969
3001		12	28	12	0.3	6110	3700	2×9	3.969
3002		15	32	13	0.3	8490	5300	2×9	4.763
3003		17	35	14	0.3	9070	6080	2×10	4.763
3800		10	19	7	0.3	2830	1770	2×10	2.381
3801		12	21	7	0.3	2950	1980	2×12	2.381
3802		15	24	7	0.3	3190	2390	2×14	2.381
3803		17	26	7	0.3	3280	2600	2×15	2.381
3804		20	32	10	0.3	5360	4240	2×14	3.175
3805		25	37	10	0.3	5650	4980	2×16	3.175
3806		30	42	10	0.3	6130	5890	2×19	3.175
398		8	19	10	0.3	3580	1810	2×7	3.175
3900		10	22	10	0.3	4090	2370	2×9	3.175
3901		12	24	10	0.3	4360	2720	2×10	3.175
3902		15	28	10	0.3	4790	3390	2×12	3.175
3903		17	30	10	0.3	4950	3710	2×13	3.175
3904		20	37	13	0.3	9410	6720	2×11	4.763
3905		25	42	13	0.3	9670	7510	2×12	4.763
3906		30	47	13	0.3	10360	8910	2×14	4.763
152410		15	24	10	0.3	3090	2310	2×14	2.381
203013		20	30	13	0.3	5150	3910	2×13	3.175



## 双列角接触球轴承

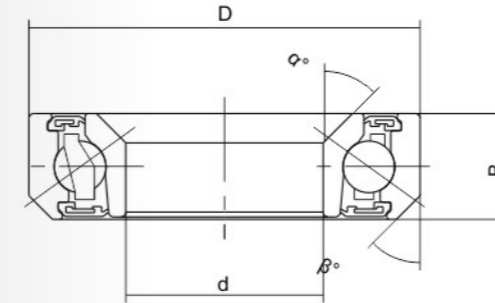
Double row angular contact ball bearing  
52、53系列



轴承型号 Bearing No			外形尺寸 Overall Dimension				额定负荷(N) Load Rating		质量 Mass(kg)
开放型 open	防尘盖型 shield	密封圈型 seals	内径 d	外径 D	宽度 B	倒角 r <sub>smin</sub>	动负荷 C <sub>r</sub>	静负荷 C <sub>or</sub>	
5200	5200ZZ	5200-2RS	10	30	14.3	0.6	7000	3800	0.049
5201	5201ZZ	5201-2RS	12	32	15.9	0.6	9200	5100	0.057
5202	5202ZZ	5202-2RS	15	35	15.9	0.6	10000	6100	0.064
5203	5203ZZ	5203-2RS	17	40	17.5	0.6	12800	7900	0.096
5204	5204ZZ	5204-2RS	20	47	20.6	1.0	19000	12100	0.153
5205	5205ZZ	5205-2RS	25	52	20.6	1.0	20600	14300	0.175
5206	5206ZZ	5206-2RS	30	62	23.8	1.0	28600	20400	0.286
5300	5300ZZ	5300-2RS	10	35	19.0	1.0	9200	5100	0.092
5301	5301ZZ	5301-2RS	12	37	19.0	1.0	10000	6100	0.109
5302	5302ZZ	5302-2RS	15	42	19.0	1.0	12800	7900	0.132
5303	5303ZZ	5303-2RS	17	47	22.2	1.1	20400	12100	0.181
5304	5304ZZ	5304-2RS	20	52	22.2	1.1	20600	12700	0.227
5305	5305ZZ	5305-2RS	25	62	25.4	1.1	30500	20500	0.362
5306	5306ZZ	5306-2RS	30	72	30.2	1.1	39500	27500	0.553

## 专用自行车车头碗轴承

Special Bicycle Bearing



轴承型号 Bearing No	外形尺寸 Overall Dimension					额定负荷(N) Load Rating		钢球 Steel Ball	
	内径 d	外径 D	宽度 B	斜角 α	斜角 β	动负荷 C <sub>r</sub>	静负荷 C <sub>or</sub>	数量 Quantity	尺寸 Dimension
ACB2738H6.5-36/45-2RS	27.15	38.0	6.5	36°	45°	4090	3120	20	3.175
ACB2738H6.3-45/45-2RS	27.20	38.0	6.3	45°	45°	4090	3120	20	3.175
ACB3039H6.5-45/45-2RS	30.15	39.0	6.5	45°	45°	3500	3050	26	2.778
ACB3041H6.5-36/45-2RS	30.15	41.0	6.5	36°	45°	4450	3850	25	3.175
ACB3041H6.5-45/45-2RS	30.15	41.0	6.5	45°	45°	4450	3850	25	3.175
ACB3041H6.3-45/45-2RS	30.20	41.0	6.3	45°	45°	4450	3850	25	3.175
ACB3041H6.3-45/45-2RS	30.20	41.8	6.3	45°	45°	4450	3850	25	3.175
ACB3041H6.5-45/45-2RS	30.15	41.8	6.5	45°	45°	4450	3850	25	3.175
ACB3041H7-45/45-RS	30.15	41.8	7.0	45°	45°	4450	3850	25	3.175
ACB3041H7-36/45-RS	30.15	41.8	7.0	36°	45°	4450	3850	25	3.175
ACB3041H7-45/45-2RS	30.20	41.8	7.0	45°	45°	4440	3840	25	3.175
ACB3041H8-45/45-RS	30.50	41.8	8.0	45°	45°	4440	3840	25	3.175
ACB3041H8F-45/45-RS	30.50	41.8	8.0	45°	45°	4440	3840	25	3.175
ACB3042H7-36/45-2RS	30.05	42.0	7.0	36°	45°	4440	3840	25	3.175
ACB33438H7-30/45-2RS	33.05	43.8	7.0	30°	45°	4140	3520	23	3.175
ACB34468H7-45/45-2RS	34.10	46.8	7.0	45°	45°	4740	4290	28	3.175
ACB34469H7-45/45-2RS	34.10	46.9	7.0	45°	45°	4740	4290	28	3.175
ACB3547H7-36/45-2RS	35.0	47.0	7.0	36°	45°	4720	4290	28	3.175
ACB3749H7-45/45-2RS	37.0	49.0	7.0	45°	45°	4940	4580	30	3.175
ACB4051H8-36/45-RS	40.0	51.8	8.0	36°	45°	4820	4550	30	3.175
ACB4052H6.5-36/45-2RS	40.0	52.0	6.5	36°	45°	4820	4550	30	3.175
K4052H7-45/45-2RS	40.0	52.0	7.0	45°	45°	4820	4550	30	3.175
K4052H8-45/45-2RS	40.0	52.0	8.0	45°	45°	4820	4550	30	3.175